

# テント設営の方法



**みんなで、正しく美しくテントを立てよう！**  
ボーイスカウト伊丹第3団 カブ隊

# I

## 名前と部品の確認

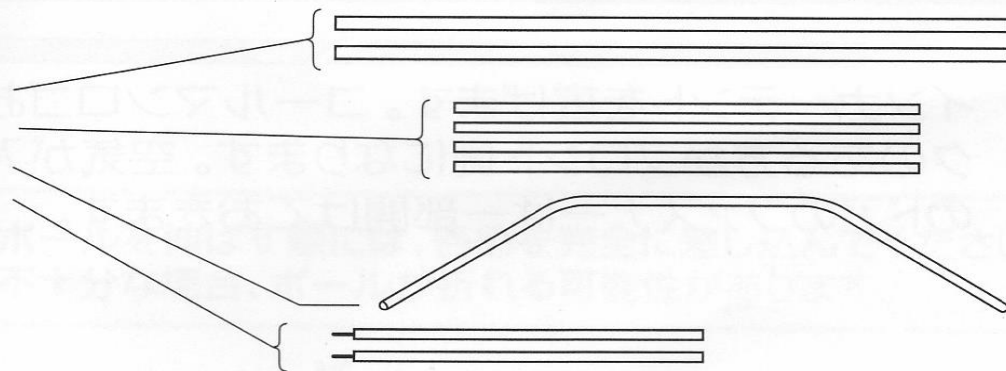


### 【フロント側】



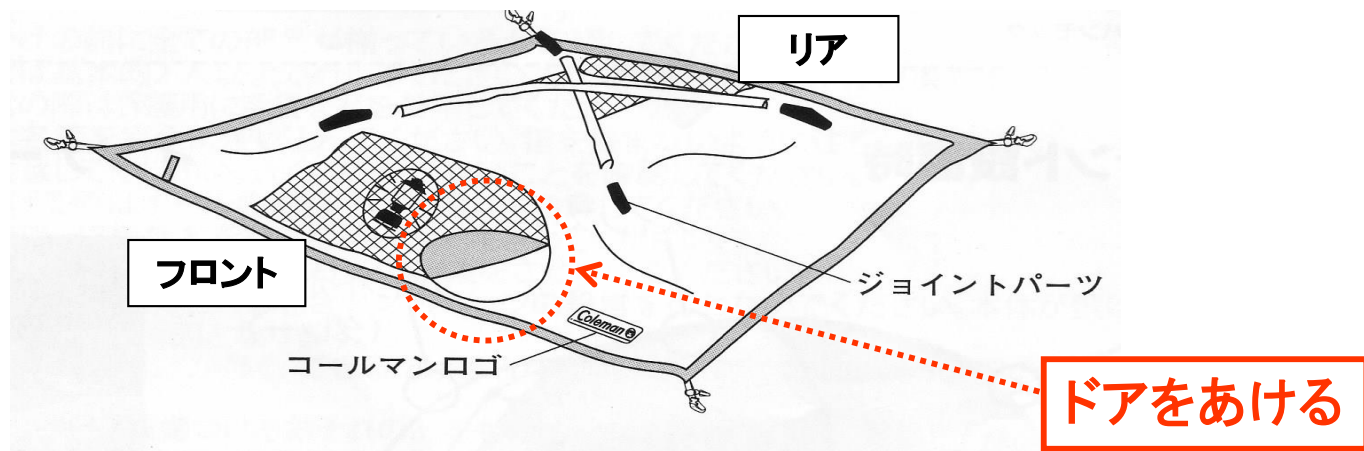
### セット内容

- テント本体 1張
- フライシート 1張
- ルーフポール (黒) 2本
- コーナークポール (緑) 4本
- フロントポール (灰) 1本
- キャンピー用ポール (スチール、グリーン) 2本
- 自在ロープ (グリーン) 1本
- プラスチックペグ 1本
- スチールピンペグ 1本
- ハンマー 1ヶ
- ギアハンモック 1ヶ

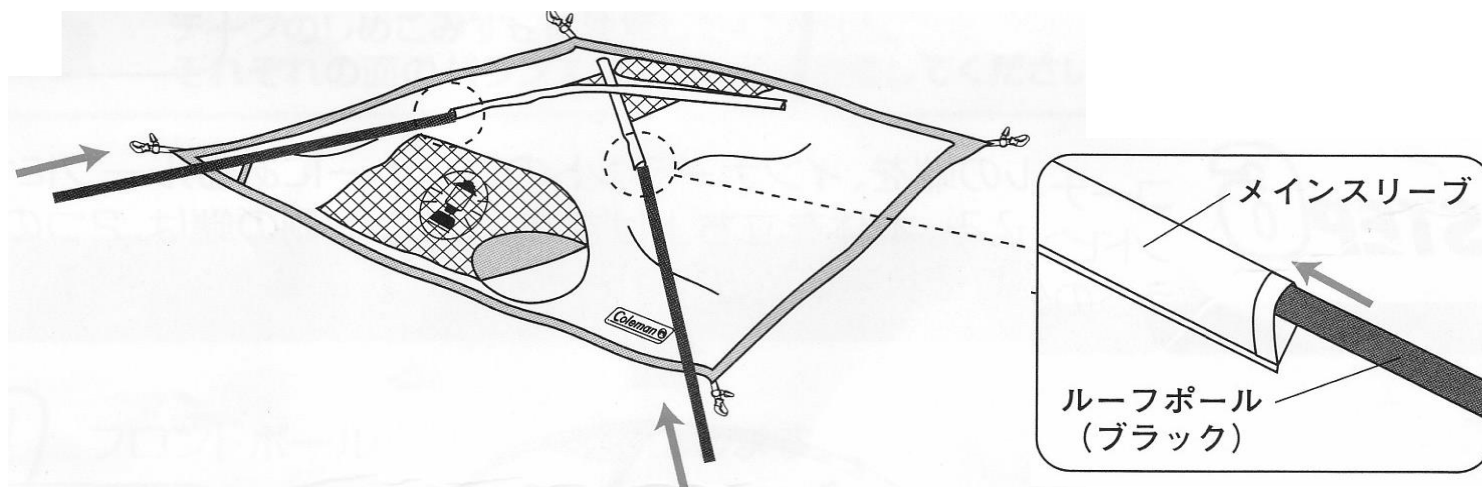


## II テント設営(テントの組立)

**STEP 1** 地面の整地。テントの方向を決める。テント本体を広げる

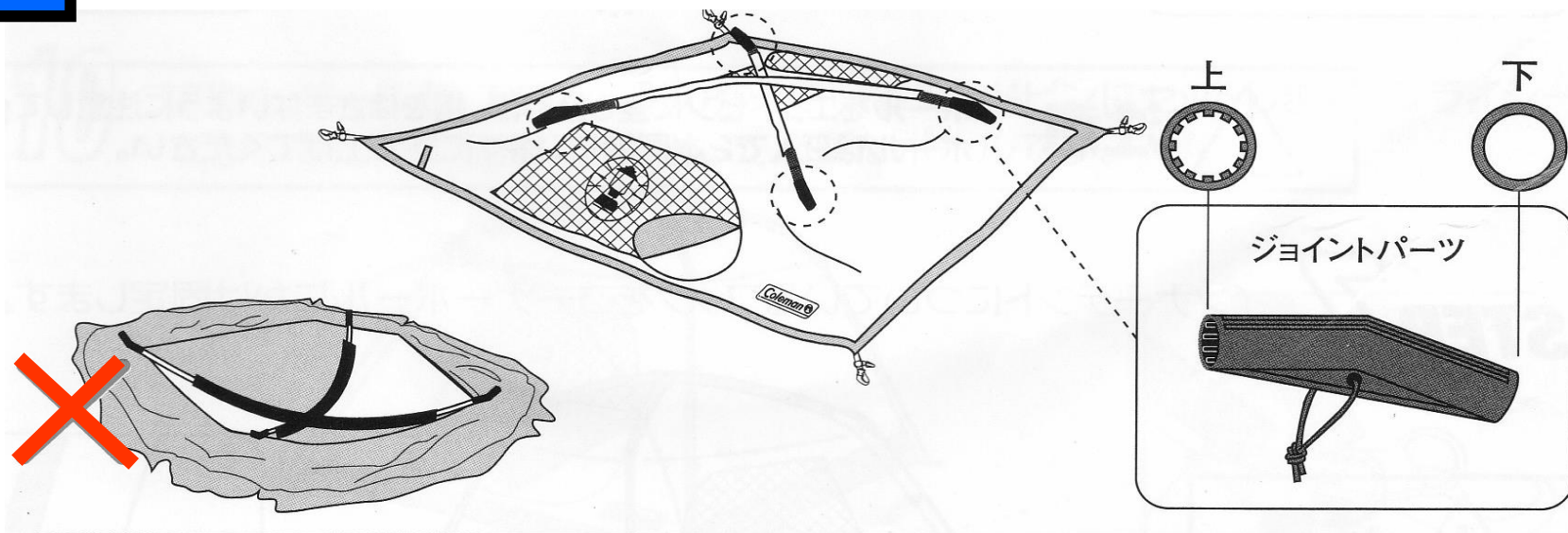


**STEP 2** ルーフポール(黒)をのばし、メインスリーブにとおす。



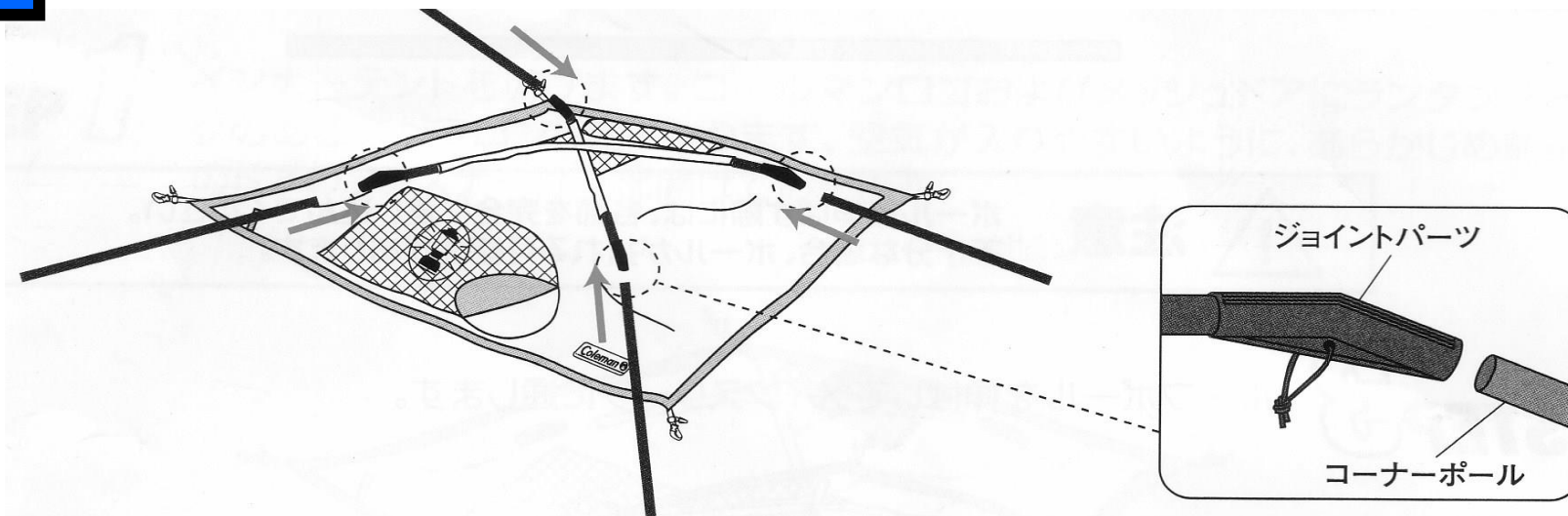
### STEP 3

ルーフポール(黒) をジョイントパーツに さしこむ



### STEP 4

コーナーポール(緑)をのばし、をジョイントパーツに さしこむ



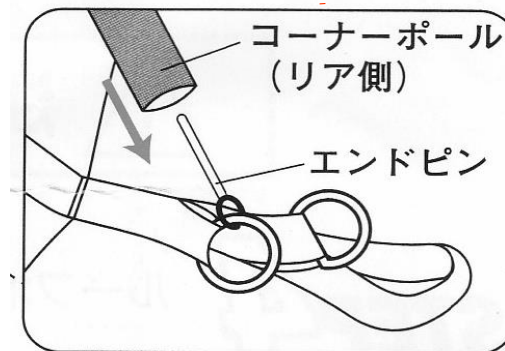
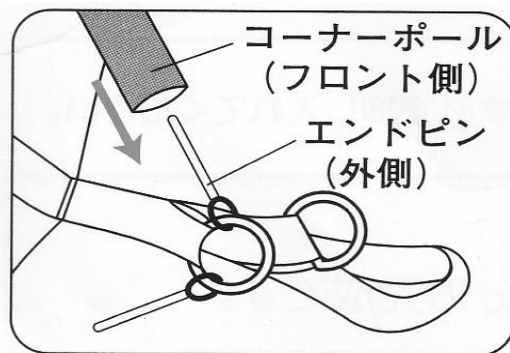
**STEP 5**

コーナーポール(緑)を持ちあげる。テントを立ち上げる。



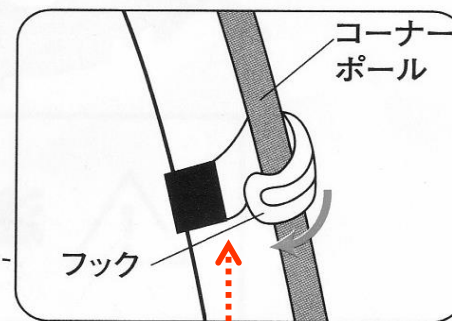
**STEP 6**

コーナーポール(緑)を テントのピンにさしこむ



# STEP 7

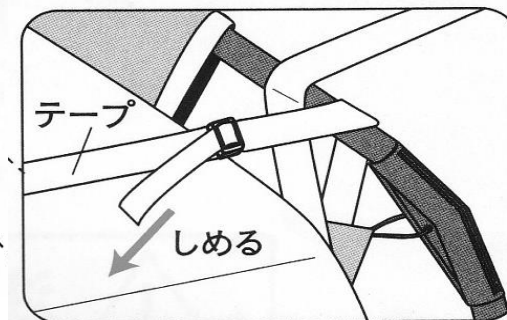
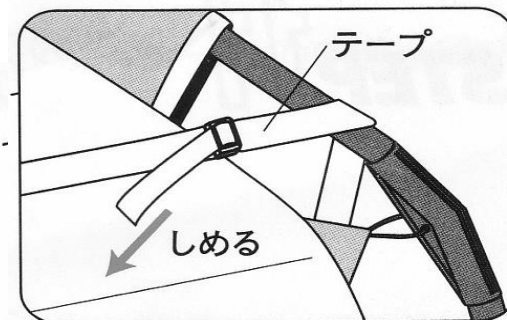
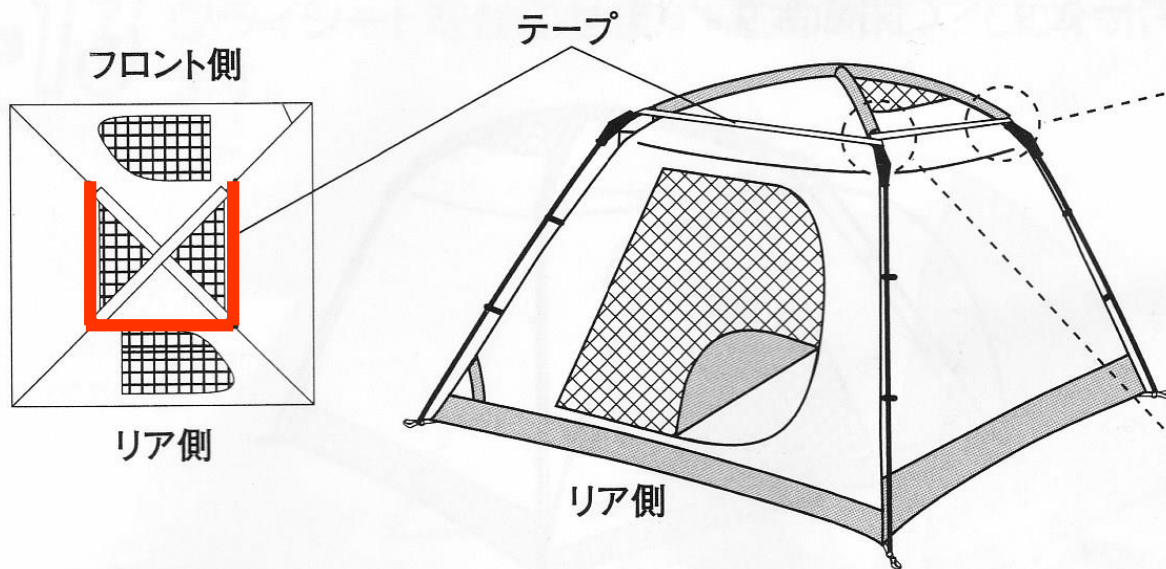
フックをかける



ねじらない

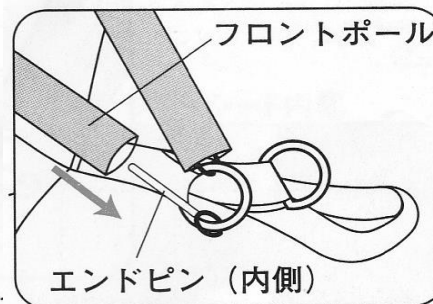
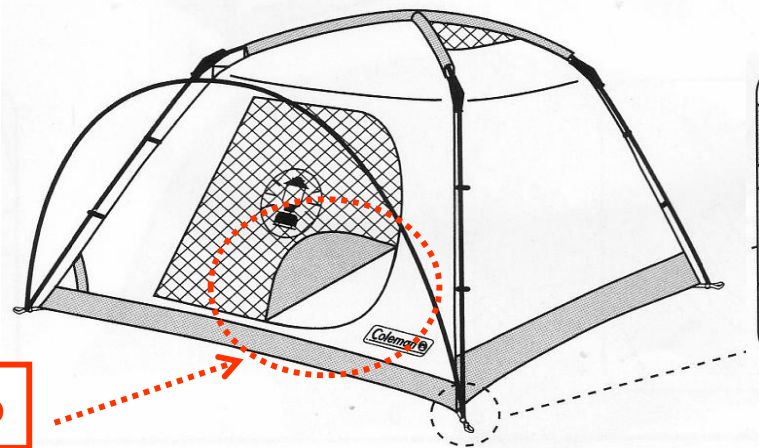
# STEP 8

テープをしめる。しめすぎに注意！



## STEP 9

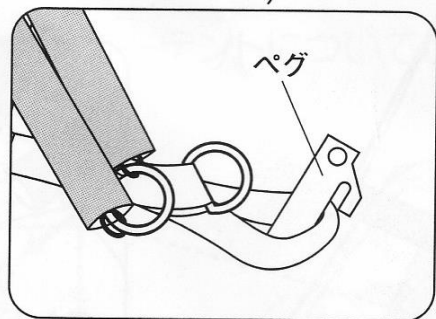
フロントポール(灰)をのぼし、フロントのピンにさしこむ



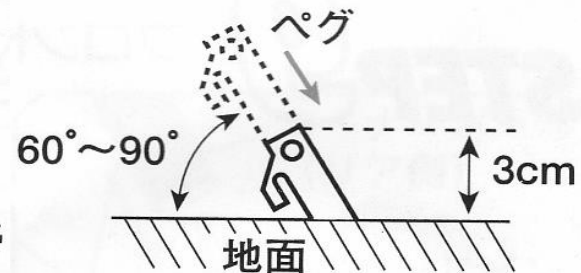
ドアをしめる

## STEP 10

テントの位置を決める。ペグをうちこみ固定する。



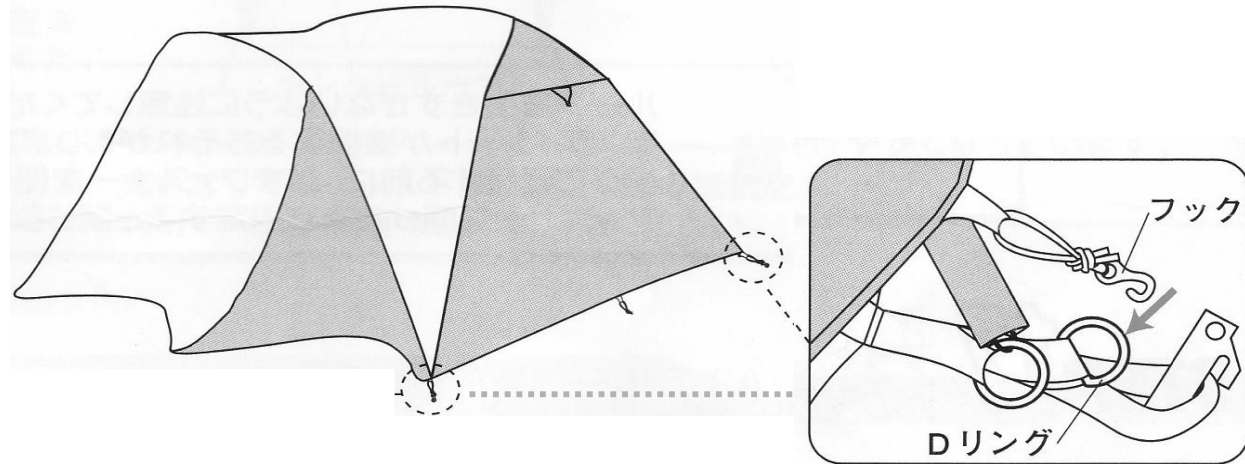
ペグの打ち方



ペグは $60^{\circ} \sim 90^{\circ}$ の角度に打ち込む

## STEP 11

フライシートをかける。フックを Dリング にかける

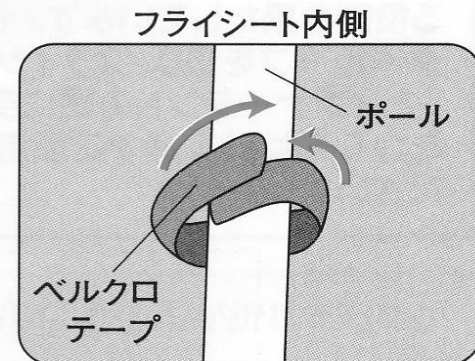


## STEP 12

フライシート内側のテープを、ポールにとめる



○ヶ所 とめる





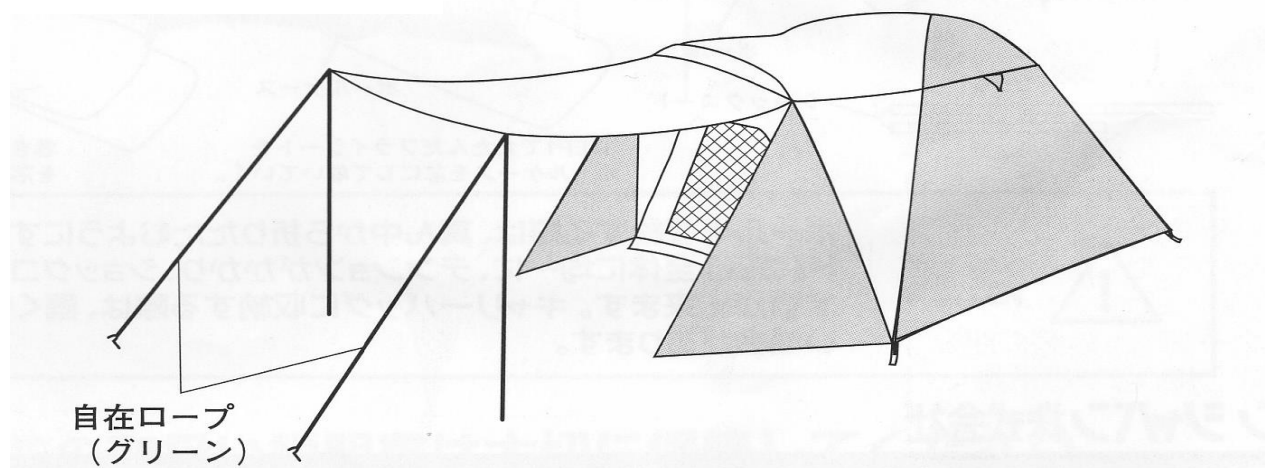
## STEP 13

### フライシートを ペグで固定する



## STEP 14

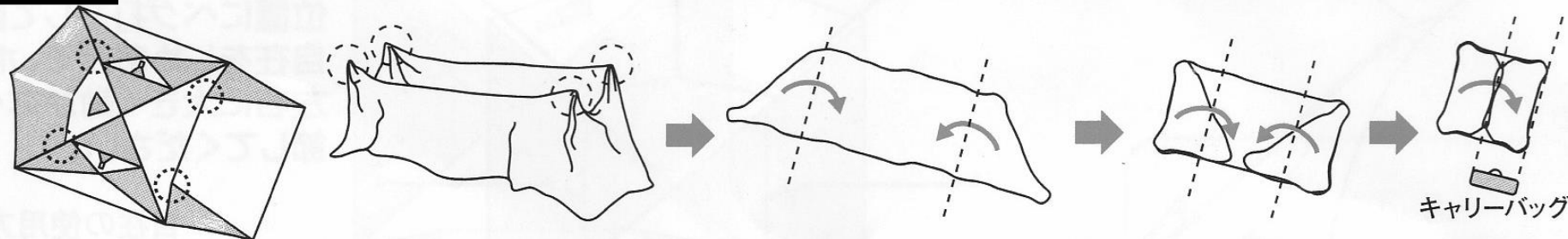
### キャンピィを作る



### III テント徹収(テントのたたみ方)

**STEP 1** テント中を掃除。テントを乾す。ペグ、ロープ、ポールを片付ける。

**STEP 2** フライシートをたたむ

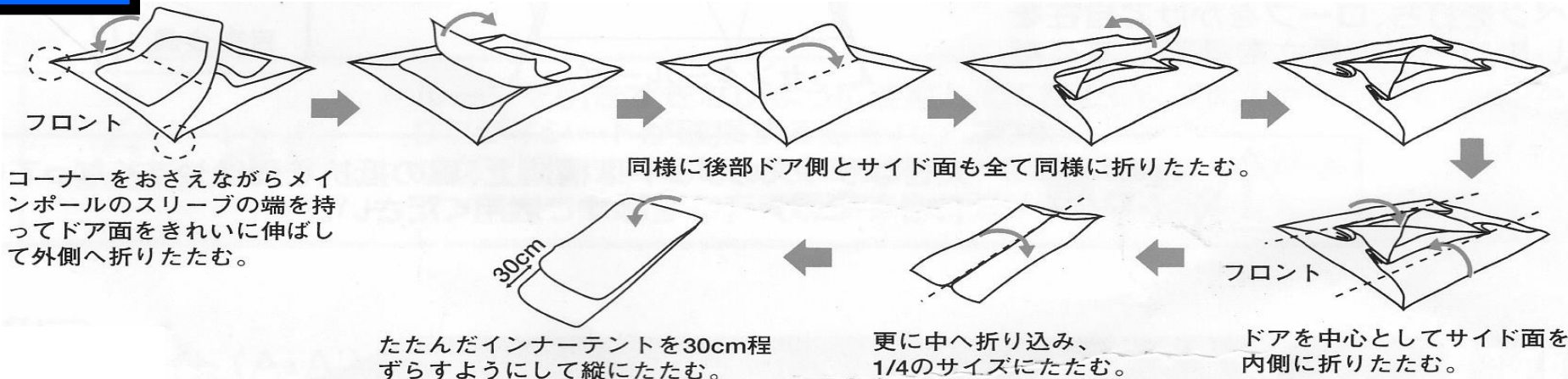


前後の屋根の四隅(○印の箇所)を持ち、中央を折り込みながら半分にする。

両端を中へ折り込んで長方形にする。

長方形を更に中へ折り込み、1/4のサイズにたたむ。

**STEP 3** テント本体をたたむ



コーナーをおさえながらメインポールのスリーブの端を持ってドア面をきれいに伸ばして外側へ折りたたむ。

同様に後部ドア側とサイド面も全て同様に折りたたむ。

たたんだインナーテントを30cm程ずらすようにして縦にたたむ。

更に中へ折り込み、1/4のサイズにたたむ。

ドアを中心としてサイド面を内側に折りたたむ。

**STEP 4** キャリーバッグに収納